



ИЖТЕХНО

ТЮНИНГ ТРАНСМИССИИ

БЛОККА™

100% АВТОМАТИЧЕСКАЯ
БЛОКИРОВКА

ДЛЯ АВТОМОБИЛЕЙ ГАЗЕЛЬ, СОБОЛЬ,
ВОЛГА (если установлен корпус от газели)

© «ИЖ-ТЕХНО», 2014



ИНСТРУКЦИЯ ПО УСТАНОВКЕ

ⓘ ВНИМАНИЕ: прежде чем приступить к работе по установке полностью ознакомьтесь с данной инструкцией.

Компоненты блокировки:

- 1 - Стандартный корпус дифференциала;
- 2 - Полуосевая муфта;
- 3 - Распорная муфта;
- 4 - Штифты и пружинки;
- 5 - Дистанционное кольцо;
- 6 - Крестовина;



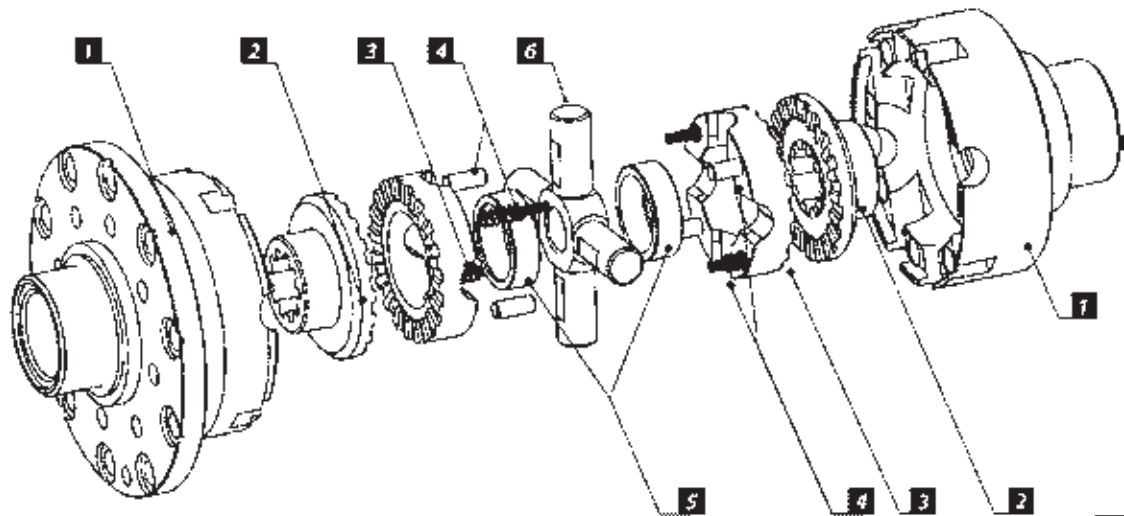


рис. 1



ЭТАП 1. Установка блокировки.

Установка блокировки производится в оригинальный (заводской) корпус дифференциала. За пошаговой инструкцией по снятию и установке корпуса дифференциала, а также регулировке пятна контакта шестерен главной передачи обратитесь к документации по ремонту и эксплуатации автомобиля вашей марки и модификации.

Перед разборкой корпуса дифференциала следует нанести любым удобным способом метки на обе половинки корпуса. Данная операция необходима для сохранения взаимного расположения половинок при сборке корпуса, которое было заложено при изготовлении на заводе.

- 1.** Открутите восемь болтов скрепляющих две половинки и разъедините корпус.
- 2.** Извлеките из корпуса все его содержимое: сателлиты, оси сателлитов, полуосевые шестерни и их опорные шайбы. Удалите возможные загрязнения и остатки масла с корпуса дифференциала.
- 3.** Осмотрите корпус на предмет наличия сколов, трещин, задиров или подобных повреждений. Посадочные места полуосевых муфт не должны иметь видимого износа, а установленная полуосевая муфта не должна иметь ощутимого радиального люфта. В случае необходимости замените корпус на новый или лучшего состояния. Помните, от состояния корпуса дифференциала зависит корректная работа блокировки.



ЭТАП 1. Установка блокировки.

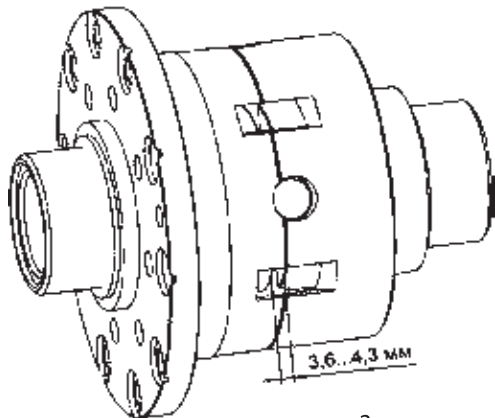


рис. 2

4. Выньте из упаковки компоненты блокировки и осмотрите их на предмет возможных производственных дефектов. При необходимости очистите поверхности от возможных загрязнений.

5. ВАЖНО! Чтобы быть уверенным, что ваша новая блокировка будет работать должным образом, необходимо до окончательной сборки сделать два простых измерения:

- Установите полуосевую муфту в корпус дифференциала;
- Установите дистанционное кольцо проточкой обращенной к полуосевой муфте;
- Установите крестовину из комплекта блокировки;
- Используя набор плоских щупов, измерьте зазор (рис.2) между распорными муфтами при установленной блокировке в собранном корпусе дифференциала. Зазор должен составлять от 3,6 до 4,3 мм. Если зазор не укладывается в данные допуска - корпус дифференциала необходимо заменить.



ЭТАП 1. Установка блокировки.

Если результаты измерений лежат в допустимом диапазоне, то можете смело приступать к дальнейшей сборке, в противном случае ва необходимо заменить корпус дифференциала.

- 6.** В каждую из половинок корпуса дифференциала поместите следующие компоненты, соблюдая последовательность:
 - a.** Полуосевые муфты [2];
 - b.** Распорные муфты [3], предварительно поместив в них штифты (цилиндрические колодцы) и пружинки (продолговатые колодцы) [4], причем в большие пружинки следует поместить малые, немного смазав их консистентной смазкой (литол) для препятствия выпадения пружин из колодцев;
 - c.** Дистанционные кольца: [5]. Проточки с торцов колец должны быть обращены к полуосевым муфтам [2].
 - d.** Расположите распорные муфты таким образом, чтобы штифты одной муфты были напротив колодцев с пружинками другой муфты.
 - e.** В малую половинку корпуса дифференциала поместите крестовину или пальцы сателлитов [6].

Результат всех проделанных операций отражен на рис.3



ЭТАП 1. Установка блокировки.

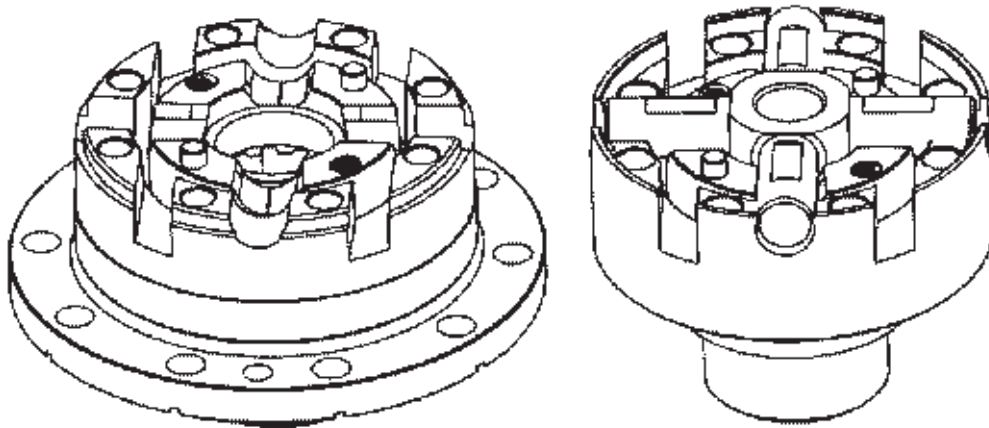


рис. 3



ЭТАП 1. Установка блокировки.

7. Придерживая за крестовину, накройте большую часть корпуса дифференциала малой, при этом не забудьте совместить ранее нанесенные метки на половинках.
 8. Стяните половинки корпуса восьмью болтами с моментом затяжки указанным в документации по ремонту и эксплуатации автомобиля вашей марки и модификации.
- Произведите установку корпуса дифференциала обратно в корпус моста согласно документации по ремонту и эксплуатации автомобиля вашей марки и модификации. При необходимости произведите регулировку шестерен главной передачи.



ЭТАП 2. Проверка работоспособности блокировки.

Для проверки корректности установки и работоспособности блокировки выполните следующие действия:

1. Вывесите оба колеса моста в которую была установлена блокировка.
2. Поставьте КПП на передачу или воспользуйтесь трансмиссионным стояночным тормозом, чтобы заблокировать вращение карданного вала.
3. Вращайте одно из колес по ходу движения до тех пор, пока оно не остановится, и зафиксируйте его.
4. Вращайте другое колесо в противоположном направлении. Блокировка должна размыкаться с характерными щелчками.
5. Теперь вращайте первое колесо против движения до тех пор, пока оно не будет заблокировано, а второе по ходу движения. Также должны раздаваться характерные щелчки при разблокировке.
6. Повторите шаги 2 - 4 только теперь блокируя второе колесо и вращая первое.



ЭТАП 3. Эксплуатация.

Безопасность и эффективность эксплуатации автомобиля, оборудованного данной блокировкой, напрямую зависит от полного понимания принципов ее работы. Внимательно прочитайте руководство «Блокка - принцип работы и эксплуатация» и досконально разберитесь во всех тонкостях. Будьте осторожны и наслаждайтесь проходимостью!





www.izh-techno.ru

8-800-700-27-10